



Bestellbezeichnung

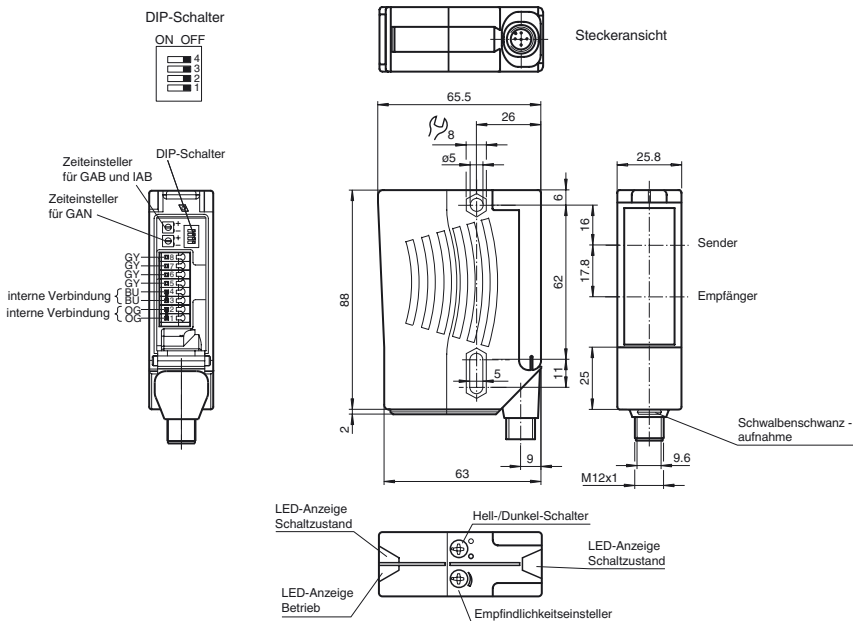
RL28-55-V-Z/49/82b/112

Reflexions-Lichtschanke
mit Metallstecker M12; 5-polig, 90°
umsetzbar

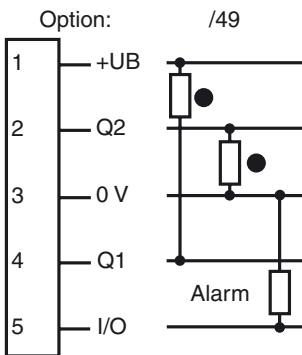
Merkmale

- Vordergrundausbldung, geeignet zur Erfassung folienumschmupfter Objekte
- Weit hell sichtbare Anzeige-LEDs für Power on, Funktionsreserve und Schaltzustand
- Programmierbare Zeitfunktionen GAN, GAB, IAB und GAN-IAB als Doppelfunktion
- Fremdlichtunempfindlich, auch bei getakteten Energiesparlampen
- Wasserdicht, Schutzart IP67

Abmessungen

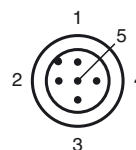


Elektrischer Anschluss



- = Hellschaltung
- = Dunkelschaltung

Pinbelegung



Veröffentlichungsdatum: 2011-12-21 10:27 Ausgabedatum: 2011-12-21 116654_ger.xml

Technische Daten**Allgemeine Daten**

Betriebsreichweite	0 ... 13 m
Reflektorabstand	0,5 ... 13 m (Nahbereich 0 ... 0,2 m ausgeblendet)
Grenzreichweite	17 m
Referenzobjekt	Reflektor H85-2
Lichtsender	LED
Lichtart	rot, Wechsellicht , 660 nm
Lichtfleckdurchmesser	ca. 220 mm im Abstand von 13 m
Öffnungswinkel	Sender 1° , Empfänger 2°
Fremdlichtgrenze	80000 Lux

Kenndaten funktionale Sicherheit

MTTF _d	1140 a
Gebrauchsdauer (T _M)	20 a
Diagnosedeckungsgrad (DC)	0 %

Anzeigen/Bedienelemente

Betriebsanzeige	LED grün
Funktionsanzeige	2 LEDs gelb, leuchten bei freiem Lichtstrahl, blinken bei Unterschreiten der Funktionsreserve, aus bei Strahlunterbrechung.
Bedienelemente	Empfindlichkeitseinsteller (Einstellung bis < 25 % der Betriebsreichweite) , Hell-/Dunkel-Umschalter

Elektrische Daten

Betriebsspannung	U _B	10 ... 30 V DC
Welligkeit		10 %
Leerlaufstrom	I ₀	40 mA

Ausgang

Vorausfallausgang	1 PNP, inaktiv bei Unterschreiten der Funktionsreserve für 10 s. Sofort inaktiv, wenn dabei 4 Strahlunterbrechungen stattfinden.	
Schaltungsart	hell-/dunkelschaltend, umschaltbar . (Dabei ist der eine H/D-Umschalter nur dann in Funktion, wenn sich der jeweils andere in der Stellung "dunkelschaltend" befindet.)	
Signalausgang	1 NPN, 1 PNP gleichschaltend, kurzschlussfest, verpolgeschützt , offene Kollektoren	
Schaltspannung	max. 30 V DC	
Schaltstrom	max. 200 mA	
Schaltfrequenz	f	1000 Hz
Ansprechzeit	0,5 ms	
Timerfunktion	GAN, GAB, IAB, GAN-IAB, GAN-GAB, programmierbar Einstellbereich 0,02 ... 1 s	

Umgebungsbedingungen

Umgebungstemperatur	-40 ... 60 °C (-40 ... 140 °F)
Lagertemperatur	-40 ... 75 °C (-40 ... 167 °F)

Mechanische Daten

Schutzart	IP67
Anschluss	Gerätestecker M12 x 1, 5-polig, 90° drehbar
Material	
Gehäuse	Kunststoff ABS
Lichtaustritt	Kunststoff
Stecker	Metall
Masse	ca. 112 g

Normen- und Richtlinienkonformität

Normenkonformität	
Produktnorm	EN 60947-5-2:2007

Zulassungen und Zertifikate

UL-Zulassung	cULus
CCC-Zulassung	Produkte, deren max. Betriebsspannung ≤36 V ist, sind nicht zulassungspflichtig und daher nicht mit einer CCC-Kennzeichnung versehen.

Zubehör**OMH-05**

Montagehilfe für Rundprofil ø 12 mm oder Flachprofil 1,5 mm ... 3 mm

OMH-07

Montagehilfe für Rundprofil ø 12 mm oder Flachprofil 1,5 mm ... 3 mm

OMH-21

Haltewinkel

OMH-22

Haltewinkel

OMH-MLV11-K

Klemmkörper für Sensoren mit Schwalbenschwanz

OMH-RLK29

Haltewinkel

OMH-RLK29-HW

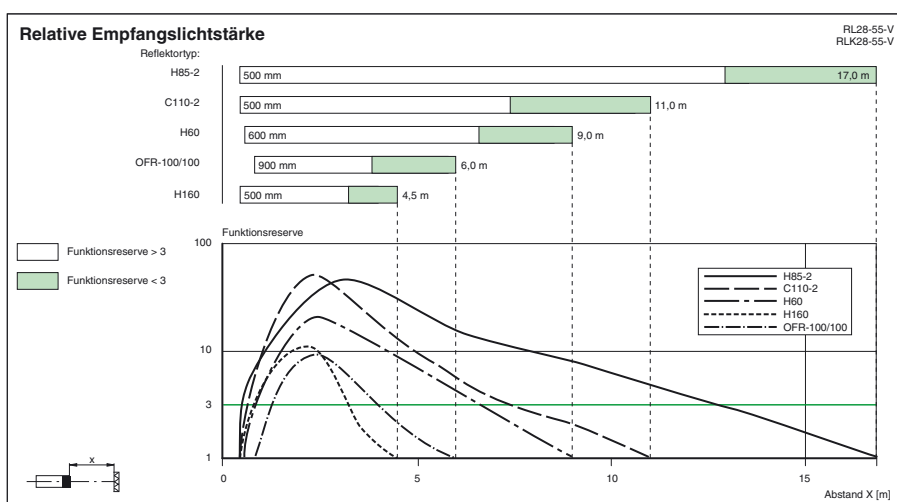
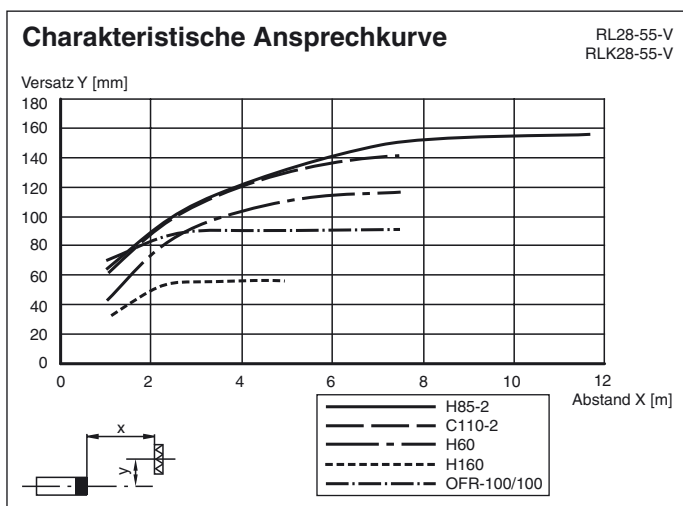
Haltewinkel für rückseitige Wandmontage

OMH-RL28-C

Schutzhaube

Weiteres Zubehör finden Sie im Internet unter www.pepperl-fuchs.com

Kurven/Diagramme



Zeitfunktionen

Zeitfunktion	Schaltungsart	Empfänger belichtet Empfänger dunkel
ON Ohne	Hell Dunkel	EIN AUS
ON GAN	Hell Dunkel	EIN AUS
ON GAB	Hell Dunkel	EIN AUS
ON IAB	Hell Dunkel	EIN AUS

Die Zeit t_{AN} , t_{AB} und t_{IAB} sind von 0,02 - 1 Sekunden einstellbar.
Der H/D-Schalter (Schalter links außen) ist in Stellung Dunkelschaltung dargestellt.

Ausführung	Beschreibung	Bemerkungen
-Z	Zeitglied „Abfallverzögerung“, (GAB)	Zeitbereich einstellbar 0,02 s ... 1 s
	Impulsmäßiges Zeitglied „Abfallverzögerung“, (IAB)	
	Zeitglied „Anzugsverzögerung“, (GAN)	
	Doppelzeitglied „Anzugsverzögerung / Abfallverzögerung“, (GAN/GAB)	
	Doppelzeitglied „Anzugsverzögerung / Impulsmäßige Abfallverzögerung“, (GAN/IAB)	

Veröffentlichungsdatum: 2011-12-21 10:27
Ausgabedatum: 2011-12-21 11:6654_ger.xml